

Selbst gehäkelte Einkaufstasche

Anleitung № 1957

Schwierigkeitsgrad: Anspruchsvoll

Arbeitszeit: 0 Minuten

Eine selbst gehäkelte Einkaufstasche sieht toll aus, ist umweltfreundlich und nimmt ungefüllt beim Transport kaum Platz in Anspruch. Erfahren Sie hier, wie Sie die hübsche Tasche selbst fertigen können.



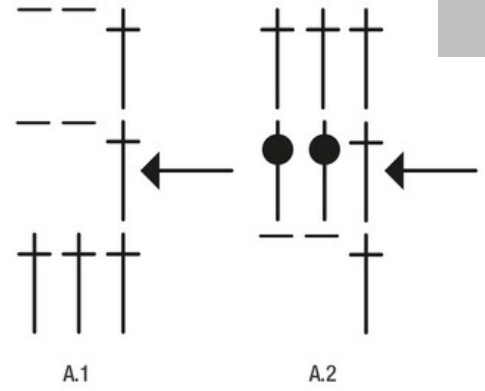
Diagramm

— = 1 Luftmasche

⊥ = 1 Stäbchen in die Masche

● = 1 Stäbchen um den Luftmaschenbogen

← = mit dieser Runde beginnen - vorherige Runde wurde bereits gehäkelt

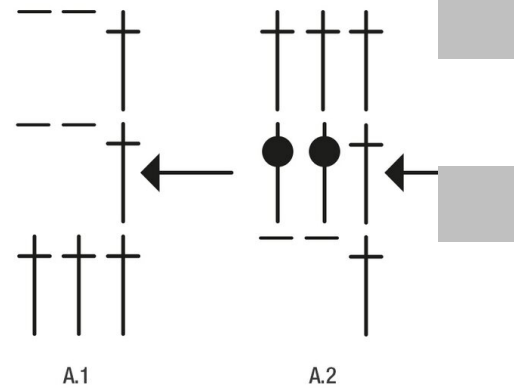


Diagramm

— = 1 Luftmasche

⊥

... wurde bereits gehäkelt



Baumwollgarn "puppets Lyric", 8/8, Farbe 0248

2,95 €

(1 kg = 59,00 €)

[Artikeldetails](#)

Anzahl:

1

In den Warenkorb

